

Aku okružná píla Kraft Dele 18V



Návod na použitie
Preklad originálneho návodu

Výstraha:

Pred použitím si prečítajte celý návod na použitie a nechajte ho priložený pri výrobku, aby sa s ním obsluhujúci mohol zoznámiť. Ak výrobok niekomu požičiavate alebo predávate, priložte k nemu aj tento návod na použitie. Nedovoľte, aby sa tento návod znehodnotil. Výrobca nenesie zodpovednosť za škody či zranenia vzniknuté používaním prístroja, ktoré je v rozpore s týmto návodom. Pred použitím prístroja sa zoznámte so všetkými ovládacími prvkami a súčasťami a tiež so spôsobom vypnutia prístroja, aby ste ho mohli v prípade nebezpečnej situácie ihneď vypnúť. Pred použitím skontrolujte pevné upevnenie všetkých súčastí a skontrolujte, či niektorá časť prístroja vrátane prírodného kábla nabíjačky nie je poškodená. Za poškodenie sa považuje aj popraskaný prírodný kábel. Prístroj s poškodenými časťami nepoužívajte a zaistite jeho opravu v autorizovanom servise.

Zabráňte v používaní prístroja deťom, osobám so zníženou pohyblivosťou, zmyslovým vnímaním alebo mentálnym postihnutím alebo osobám s nedostatkom skúseností a znalostí alebo osobám neznalých týchto pokynov, aby používali toto náradie.

Pracovné prostredie:

Udržujte pracovné prostredie čisté a dobre osvetlené. Neporiadok a tmavé miesta na pracovisku bývajú príčinou nehôd.

Nepoužívajte elektrické náradie v prostredí, kde hrozí nebezpečenstvo výbuchu, kde sa vyskytujú horúce kvapaliny, plyny alebo prach. V elektrickom náradí vznikajú iskry, ktoré môžu zapáliť prach alebo výpary.

Pri používaní elektrického náradia zabráňte v prístupe deťom a ďalším osobám. Ak budete rušení, môžete stratiť kontrolu nad vykonávanou činnosťou.

Elektrická bezpečnosť

Vidlice pohyblivého prívodu (kábla) elektrického náradia musia vyhovovať sieťovej zásuvke.

Nikdy žiadnym spôsobom neupravujte vidlicu. Spolu s náradím, ktoré má ochranu uzemnením, nikdy nepoužívajte žiadne zásuvkové adaptéry. Vidlice, ktoré nie sú znehodnotenú úprava- mi, a zodpovedajúce zásuvky obmedzia nebezpečenstvo úrazu elektrickým prúdom.

Vyvarujte sa dotyku tela s predmetmi, ktoré sú uzemnené, ako je napr. potrubie, teleso ústredného vykurovania, šporáky a chladničky. Nebezpečenstvo úrazu elektrickým prúdom je väčšie, ak je vaše telo spojené so zemou.

Elektrické náradie nenechávajte na daždi, vlhku alebo v mokrom prostredí. Ak sa do elektrického náradia dostane voda, zvýši sa nebezpečenstvo úrazu elektrickým prúdom.

Pohyblivý prívod nepoužívajte na žiadne ďalšie účely. Nikdy nenoste a neťahajte elektrické náradie za prívod ani nevytrhávajte vidlicu zo zásuvky ťahom za prívod. Chráňte prívod pred teplom, masnotou, ostrými hranami a pohybujúcimi sa časťami. Poškodené alebo zamotané prívody zvyšujú nebezpečenstvo úrazu elektrickým prúdom. Ak elektrické náradie používate vonku, používajte predlžovací kábel vhodný na vonkajšie použitie. Používanie predlžovacieho prívodu na vonkajšie použitie obmedzuje nebezpečenstvo úrazu elektrickým prúdom.

Ak používate elektrické náradie vo vlhkých priestoroch, používajte napájanie chránené prúdovým chráničom (RCD). Používanie RCD zabraňuje nebezpečenstvu úrazu elektrickým prúdom.

Bezpečnosť osôb

Pri používaní elektrického náradia buďte pozorný, venujte pozornosť tomu, čo práve robíte, sústreďte sa a triezvo uvažujte. S elektrickým náradím nepracujte ak ste unavený, alebo ak ste pod vplyvom drog, alkoholu alebo liekov. Chvíľková nepozornosť pri používaní elektrického náradia môže viesť k vážnemu poraneniu osôb.

Používajte ochranné pomôcky. Vždy používajte ochranu očí. Ochranné pomôcky ako je napr. respirátor, bezpečnostná obuv s úpravou proti šmyku, tvrdá pokrývka hlavy alebo ochrana sluchu, používané v súlade s podmienkami práce, znižujú nebezpečenstvo poranenia osôb.

Zabráňte neúmyselnému spusteniu. Skontrolujte, či je spínač pri zapájaní vidlice do zásuvky vypnutý. Prenášanie náradia s prstom na spínači alebo zapájanie vidlice náradia so zapnutým spínačom môže byť príčinou nehôd.

Skôr ako náradie zapnete, odstráňte všetky nastavovacie nástroje alebo kľúče. Nastavovací nástroj alebo kľúč, ktorý necháte pripevnený k otáčajúcej sa časti elektrického náradia, môže byť príčinou poranenia osôb.

Pracujte len tam, kde bezpečne dosiahnete. Udržiavajte vždy stabilný postoj a rovnováhu. Budete tak lepšie ovládať elektrické náradie v nepredvídateľných situáciách.

Vhodne sa oblečte. Nepoužívajte voľné odevy ani šperky. Dbajte na to, aby vaše vlasy, odev a rukavice boli v dostatočnej vzdialenosti od pohybujúcich sa častí. Voľné odevy, šperky a dlhé vlasy môžu zachytiť pohybujúce sa časti.

Ak sú k dispozícii prostriedky na pripojenie zariadenie na odsávanie a zachytávanie prachu, zaistite, aby také zariadenia boli pripojené a správne používané. Používanie týchto zariadení môže obmedziť nebezpečenstvo spôsobené vznikajúcim prachom.

Používanie elektrického náradie a starostlivosť o náradie

Nepreťažujte elektrické náradie. Používajte správne náradie, ktoré je určené na vykonávanú prácu. Správne elektrické náradie bude lepšie a bezpečnejšie vykonávať prácu, na ktorú bolo skonštruované.

Nepoužívajte elektrické náradie, ktoré nejde zapnúť a vypnúť spínačom. Každé elektrické náradie, ktoré nejde ovládať spínačom, je nebezpečné a musí byť opravené.

Náradie pred každým nastavovaním, výmenou príslušenstva alebo pred uskladnením odpojte vytiahnutím vidlice zo sieťovej zásuvky. Tieto preventívne bezpečnostné opatrenia obmedzujú nebezpečenstvo náhodného spustenia elektrického náradia.

Nepoužívané elektrické náradie uskladňujte mimo dosahu detí a nedovoľte osobám, ktoré neboli zoznámené s elektrickým náradím alebo s týmito pokynmi, aby náradie používali. Elektrické náradie je v rukách neskúsených užívateľov nebezpečné.

Elektrické náradie udržiavajte v dobrom technickom stave. Kontrolujte nastavenie pohybujúcich sa častí a ich pohyblivosť, zameriavajte sa na praskliny, zlomené súčasti a akékoľvek ďalšie okolnosti, ktoré by mohli ohroziť funkčnosť elektrického náradia. Ak je náradie poškodené, pred ďalším použitím zaistite jeho opravu. Mnoho nehôd je spôsobených nedostatočnou údržbou elektrického náradia.

Rezacie nástroje udržiavajte ostré a čisté. Správne udržiavané a nabrúsené rezacie nástroje sa zachytia alebo zablokujú o materiál s oveľa menšou pravdepodobnosťou a práca s nimi sa ľahšie kontroluje.

Elektrické náradie, príslušenstvo, pracovné nástroje atď., používajte v súlade s týmito pokynmi, takým spôsobom, aký je predpísaný pre konkrétne elektrické náradie, a to s ohľadom na dané podmienky práce a druh vykonávanej práce. Používanie elektrického náradia na vykonávanie iných činností, než tých pre ktoré bolo určené, môže viesť k nebezpečným situáciám.

Používanie a údržba batériového náradia

Nabíjajte iba nabíjacím zariadením, ktoré je určené od výrobcu. Nabíjacie zariadenie, ktoré môže byť vhodné pre jeden typ batériovej súpravy, môže byť pri použití s inou batériovou súpravou príčinou vzniku požiaru. Náradie používajte iba s batériovou súpravou, ktorá je výslovne určená pre dané náradie. Používanie akýchkoľvek iných batériových súprav môže byť príčinou vzniku úrazu alebo požiaru.

Pokiaľ sa batériová súprava práve nepoužíva, chráňte ju pred stykom s inými kovovými predmetmi ako sú kancelárske sponky, mince, kľúče, klince, skrutky, alebo iné malé kovové predmety, ktoré môžu spôsobiť spojenie jedného kontaktu batérie s druhým. Skrat kontaktov batérie môže spôsobiť popálenie alebo požiar.

Pri nesprávnom používaní môžu z batérie unikať tekutiny; vyvarujte sa kontaktu s nimi. Pokiaľ dôjde k náhodnému styku s týmito tekutinami, opláchnite zasiahnuté miesto vodou. Ak sa tekutina dostane do oka, vyhľadajte lekársku pomoc. Tekutiny unikajúce z batérie môžu spôsobiť zápaly alebo popáleniny.

Bezpečnostné pokyny pre nabíjačku

Nabíjačku chráňte pred dažďom a vlhkosťou. Nabíjačku je možné používať iba vo vnútorných priestoroch.

Nabíjačka je určená iba na nabíjanie akumulátora dodávaného k tomuto akumulátorovému nariadeniu a žiadnych iných akumulátorov. Pri nabíjaní iných akumulátorov, než tých ku ktorým je nabíjačka určená, môže dôjsť k požiaru alebo výbuchu.

Udržujte nabíjačku čistú.

Pred každým použitím nabíjačky skontrolujte, či je v poriadku, vrátane prírodného kábla. Ak zistíte poruchu, opravu prístroja zaistite v autorizovanom servise.

Nabíjačku nepoužívajte na predmetoch a podkladoch, ktoré sa môžu ľahko vznietiť (napr. na papieri) alebo v prostredí s nebezpečenstvom výbuchu.

Pri nabíjaní vždy zaistite dostatočné vetranie, pretože by mohlo dôjsť k úniku pár alebo elektrolytu z akumulátora, ak je z dôvodu nesprávneho zaobchádzania poškodený.

Po ukončení nabíjania nabíjačku odpojte od zdroja el. prúdu, nenechávajte ju pripojenú k napätiu dlhšie, než je potrebné.

Zamedzte používaniu prístroja osobám (vrátane detí), ktorým fyzická, zmyslová alebo mentálna neschopnosť či nedostatok skúseností a znalostí zabraňuje v bezpečnom používaní spotrebiča bez dozoru alebo poučenia. Deti sa so spotrebičom nesmú hrať.

Bezpečnostné pokyny pre akumulátor

Akumulátor nabíjajte v suchom prostredí a dbajte na to, aby sa do zariadenia nedostala voda.

Nikdy akumulátor nevystavujte priamemu slnečnému žiareniu a teplotám vyšším ako 50 °C.

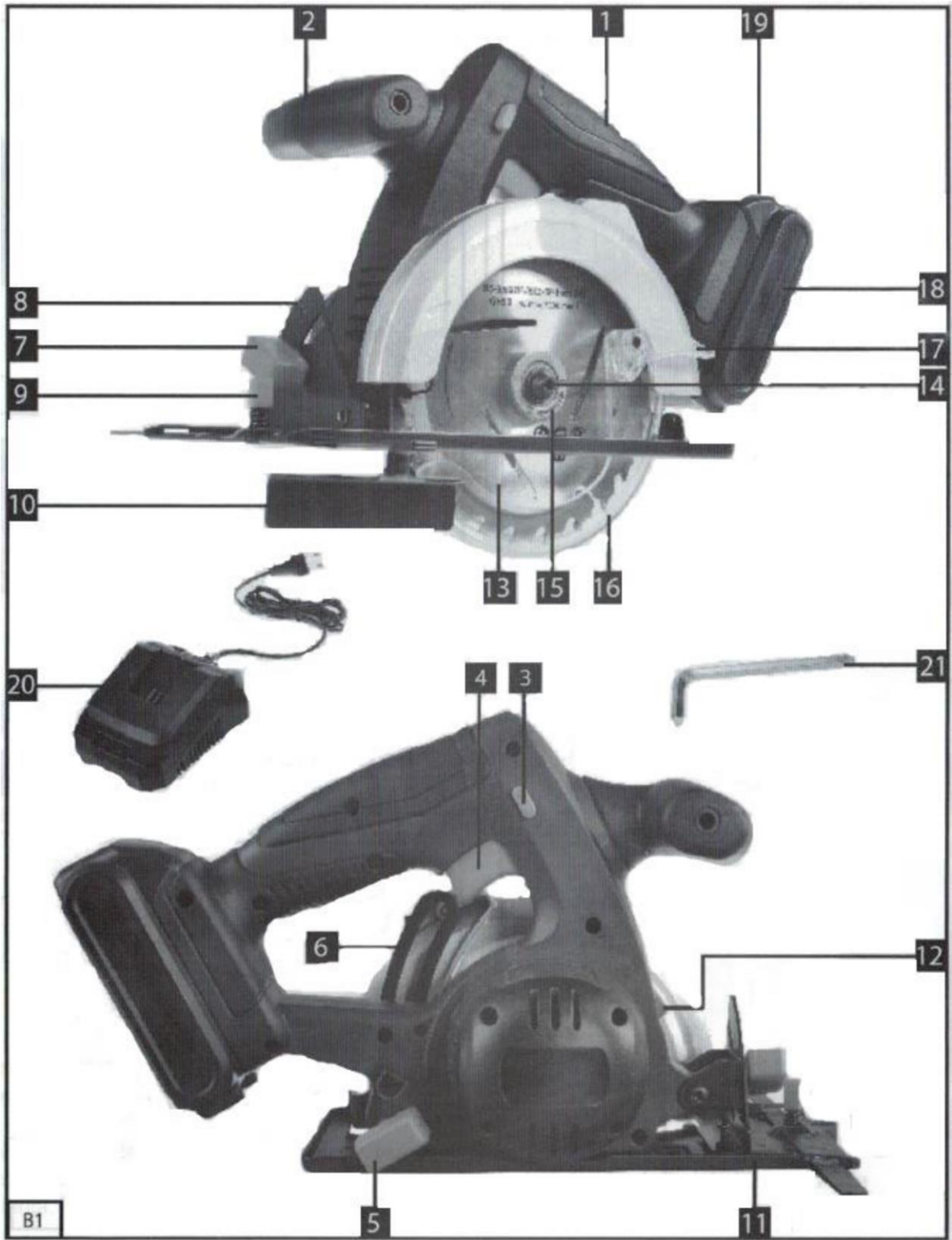
Akumulátor nabíjajte len na dobu potrebnú na nabíjanie pozri signalizačnú kontrolku.

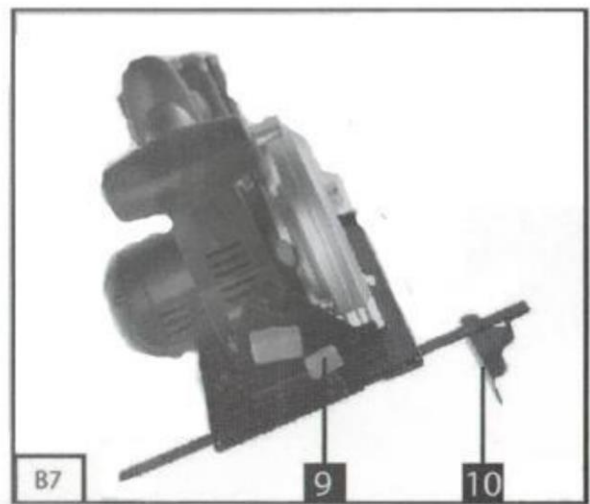
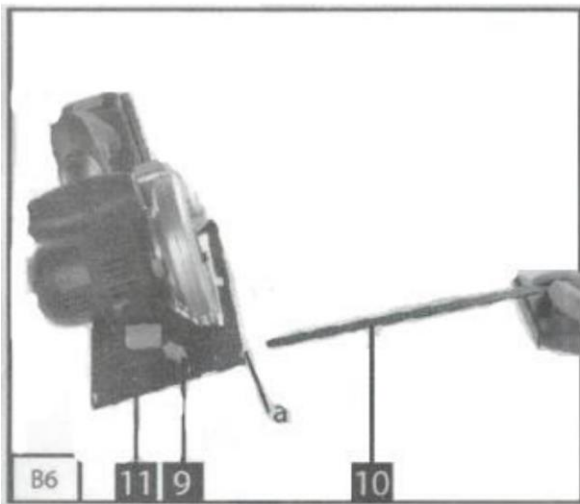
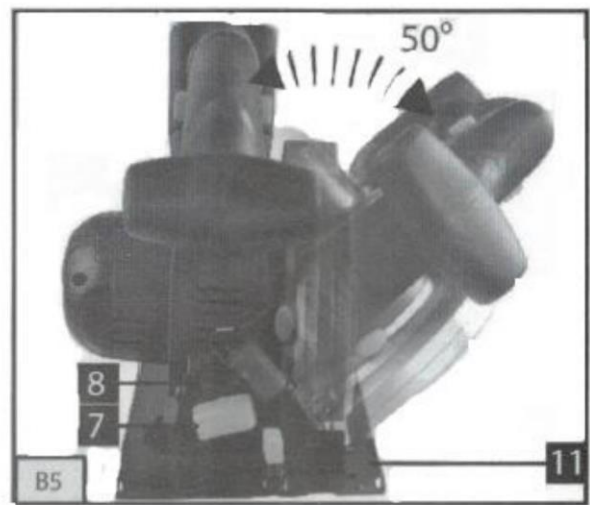
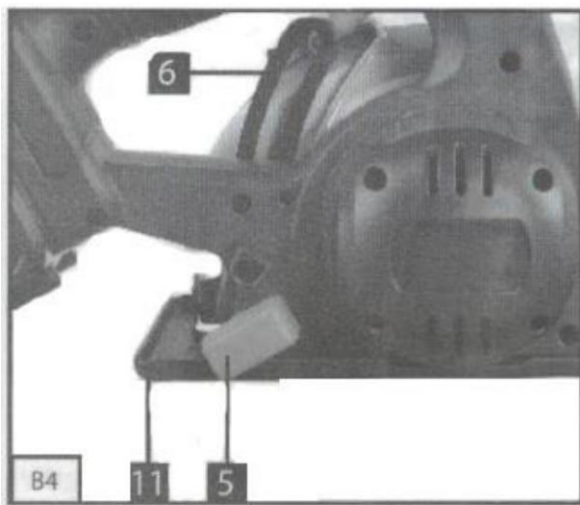
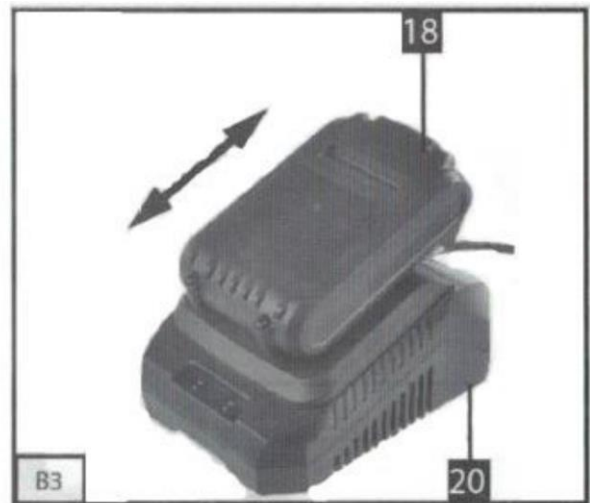
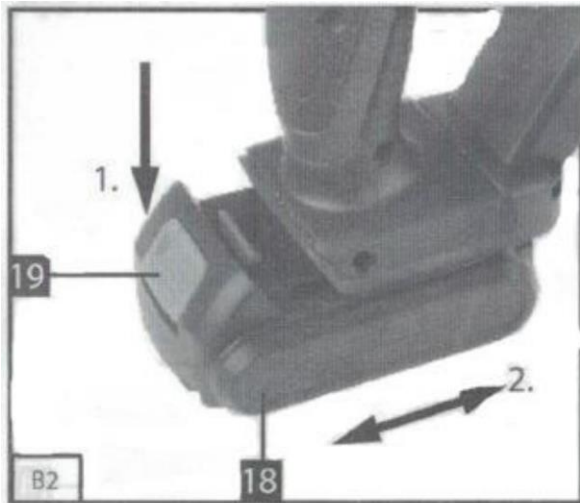
Akumulátor uchovávajte mimo kovové predmety, ktoré by mohli viesť ku skratu zabudovaného akumulátoru (napr. kovový prach). Inak by mohlo dôjsť k požiaru alebo výbuchu v dôsledku skratu. Preto konektor batérie prekryte lepiacou páskou.

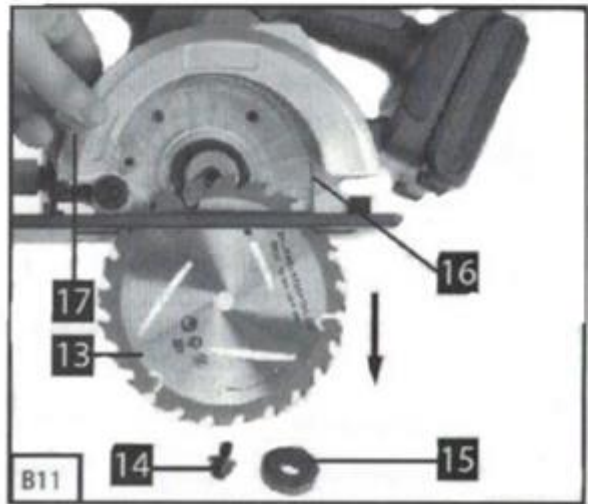
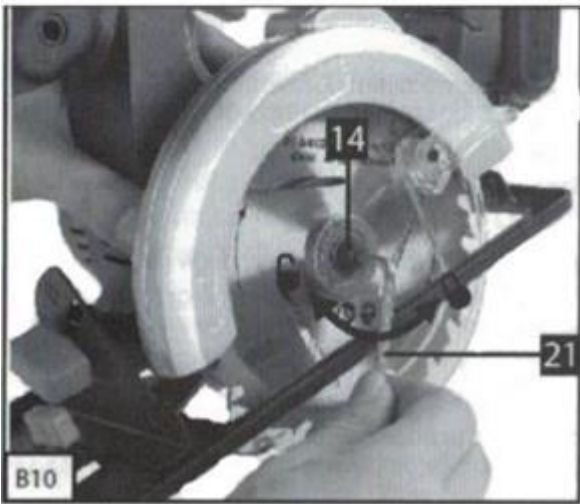
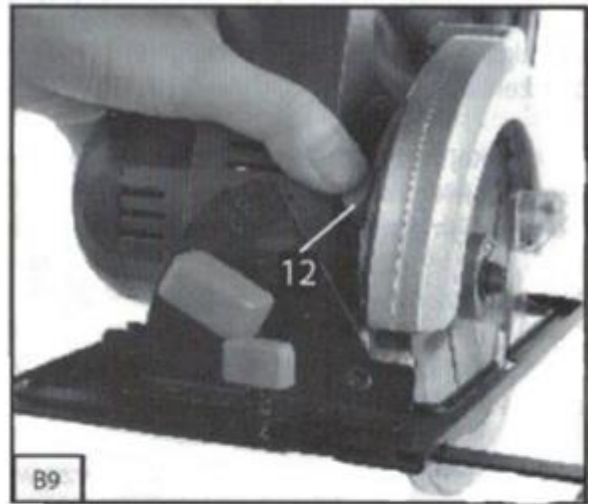
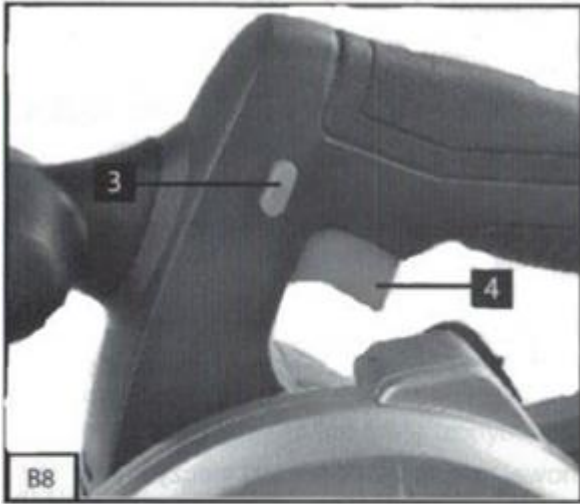
Akumulátor chráňte pred nárazmi, vlhkosťou a nikdy ho neotvárajte.

Akumulátor nikdy nespáľujte, nehádzte do vody či životného prostredia, ale odovzdajte ho na ekologickú likvidáciu.

Pokiaľ dôjde k poškodeniu akumulátora a úniku elektrolytu z dôvodu nesprávneho zaobchádzania s akumulátorom, zabráňte jeho kontaktu s pokožkou. Ak dôjde k zasiahnutiu pokožky, dôkladne ju umyte vodou. Tekutiny unikajúce z batérie môžu spôsobiť zápaly alebo popáleniny. V prípade zasiahnutia očí vypláchnite oči čistou vodou a konzultujte s lekárom.







Opis

1. Rukoväť
2. Pomocná rukoväť
3. Bezpečnostné tlačidlo
4. Vypínač ON / OFF
5. Blokovacia páka pre nastavenie hĺbky rezu
6. Stupnica pre hĺbku rezu
7. Blokovacia páka pre nastavenie pokosu
8. Mierka pre uhol pokosu
9. Zaisťovacia skrutka pre paralelné zastavenie
10. Paralelné zastavenie
11. Kontaktná doska
12. Aretácia vretena
13. Pílový kotúč
14. Skrutka na zaistenie pílového kotúča
15. Príruba
16. Výklopný ochranný kryt
17. Páčka pre výklopný ochranný kryt
18. Batéria
19. Tlačidlo uvoľnenia batérie
20. Nabíjačka batérií
21. Kľúč

Pred uvedením zariadenia do prevádzky

Dôležité! Pred prácami na kotúčovej píle vždy vyberte batériu zo stroja!

Nabíjanie akumulátora (B2-B3)

1. Vyberte batériu (18) z rukoväte, zatlačením na tlačidlo (19) smerom dole.
2. Skontrolujte, či je vaše sieťové napätie rovnaké ako napätie vyznačené na typovom štítku nabíjačky. Sieťovú zástrčku nabíjačky (20) zasuňte do sieťovej zásuvky.
3. Batériu zatlačte na nabíjačku batérií. Rozsvieti sa červená dióda LED, ktorá indikuje nabíjanie akumulátora. Keď je proces nabíjania ukončený, červená LED dióda zhasne a zelená LED bude trvalo svietiť. Čas potrebný na úplné nabitie prázdnej batérie je približne 1 hodina.
4. Počas nabíjania sa môže teplota akumulátora mierne zvýšiť. Toto je normálne. Ak sa batéria nenabíja, skontrolujte, či je na zásuvke napätie a:
 - či je kontakt nabíjacích kontaktov na nabíjačke správny. Ak sa batéria stále nedá nabiť, vráťte:
 - nabíjačku,
 - akumulátor na naše oddelenie služieb zákazníkom.

Aby ste sa uistili, že akumulátor poskytuje dlhú životnosť, mali by ste ho starostlivo nabíjať. Batériu musíte nabiť, keď si všimnete, že výkon okružnej píly klesá. Batériu nikdy úplne nevybíjajte. To spôsobí, že akumulátor sa môže poškodiť.

POZOR!

Batériu nabíjajte pravidelne, napríklad raz za 6 mesiacov.

Nastavenie hĺbky rezu (B4)

- Na nastavenie hĺbky rezu uvoľníte rukoväť (5) na zadnej strane ochranného krytu. - Nasadte pätku píly (11) na povrch obrobku, ktorý chcete rezať. Zdvihnite pílu, kým pílový kotúč (13) nedosiahne požadovanú hĺbku rezu.
- Rukoväť pre nastavenie hĺbky rezu (5) znovu upevnite. Skontrolujte, či je rukoväť bezpečne pripevnená.

Rez pokosu (B5)

- Prednastavený štandardný uhol medzi pätkou píly (11) a pílovým kotúčom (13) je 90 °. Tento uhol môžete nastaviť na uhlové rezy.
- Uvoľnite blokovaciu páku pre nastavenie pokosu (7) na prednej časti pätky píly. - Uhol rezu môžete nastaviť na približne 50 °. Dávajte pozor na stupnicu uhla kosenia (8).
- Aretačnú páku pre nastavenie pokosu (7) znovu upevnite. Skontrolujte, či je rukoväť bezpečne pripevnená.

Paralelné zastavenie (B6-B7)

- Paralelné zastavenie (10) umožňuje rezať rovnobežné čiary.
- Uvoľnite zaistovaciu skrutku pre paralelný doraz (9) na pätku píly.
- Na montáž posuňte paralelný doraz (10) do vedenia (a) na pätkách píly (11).
- Nastavte požadovanú vzdialenosť a znovu utiahnite zaistovaciu skrutku (9)
- Použitie paralelného dorazu: Umiestnite rovnobežný doraz (10) na okraj obrobku a začnite rezať.

Práca s akumulátorovou kotúčovou pílou

- Kotúčovú pílu držte vždy pevne.
- Ochranný kryt (16) je obrobkom automaticky zatlačený dozadu.
- Nepoužívajte silu! Kotúčovou pílou jemne a rovnomerne tlačte dopredu.
- Ak režete líniu, ktorá bola nakreslená, vedzte kotúčovú pílu pozdĺž zodpovedajúcej drážky.
- Malé kúsky dreva pevne upnite pred ich rezaním. Nikdy ich nedržte rukami.
- Vždy dodržiavajte bezpečnostné pokyny. Noste ochranné okuliare.
- Nepoužívajte poškodené pílové kotúče, ktoré sú prasknuté alebo zlomené.
- Nepoužívajte žiadne poistné matice, ktorých otvor je väčší alebo menší ako priemer pílového kotúča.
- Pílový kotúč nesmie byť spomaľovaný ručne alebo bočným tlakom.
- Kryt sa nesmie zaseknúť a po dokončení operácie sa musí vrátiť do svojej pôvodnej polohy.

- Pred použitím stroja sa uistite, či sú bezpečnostné zariadenia, ako napr. výkyvný kryt a nastavovacie zariadenia, v prevádzkovom stave a sú spojené a zaistené.

Dôležité. Pred prácami na kotúčovej píle vždy vyberte batériu zo stroja!

- Nastavte hĺbku rezu, uhol rezu a paralelné zastavenie.

- Uistite sa, že nie je stlačený spínač ON / OFF (4).

- Kotúčovú pílu nezapínajte, kým nenastavíte pílový kotúč.

- Pätku píly položte na obrobok, ktorý chcete rezať. Pílový kotúč nesmie byť v kontakte s obrobkom.

- Držte kruhovú pílu oboma rukami.

Zapnutie / vypnutie (B8)

Zapnutie:

Najskôr stlačte bezpečnostné tlačidlo (3) a potom stlačte vypínač (4).

- Pílový kotúč nechajte zrýchliť, až kým nedosiahne plnú rýchlosť. Potom pomaly pohybujte pílovým kotúčom pozdĺž línie rezu. Na pílový kotúč vyvíjajte len mierny tlak.

Vypnutie:

Uvoľnite spínač ON / OFF.

Výmena pílového kotúča (B9-B11)

Pred prácami na kotúčovej píle vždy odpojte batériu od stroja! Používajte iba pílové kotúče rovnakého typu ako pílový kotúč dodávaný s touto kotúčovou pílou. Požiadajte o radu svojho predajcu.

- Stlačte aretáciu vretena (12).

- Uvoľnite skrutku, ktorou sa pílový kotúč (14) zaistí pomocou kľúča pílového kotúča (21) - Pritiahnite a zaistite pohyblivý ochranný kryt (16) pomocou páky pre ochranný kryt (17), - Odstráňte prírubu (15) a pílový kotúč (13) v smere nadol.

- Vyčistite a vložte nový pílový kotúč. Dbajte na smer chodu (pozri šípku na kryte a píle).

- Utiahnite skrutku, aby ste zaistili pílový kotúč (14), skontrolujte, či je v poriadku.

Dôležité!

Hodnota vibrácií sa mení v závislosti od oblasti použitia elektrického nástroja a vo výnimočných prípadoch môže prekročiť stanovenú hodnotu. Emisie hluku a vibrácie udržiavajte na minime.

- Používajte iba spotrebiče, ktoré sú v bezchybnom stave.
- Stroj pravidelne čistite.
- Prispôsobte svoj pracovný štýl tak, aby vyhovoval spotrebiču.
- Nepreťažujte spotrebič.
- V prípade potreby nechajte spotrebič opraviť.
- Ak spotrebič nepoužívate, vypnite ho.
- Noste ochranné rukavice.

Čistenie a údržba

Pred prácami na kotúčovej píle vždy vyberte batériu zo stroja!

Čistenie

- Udržujte všetky bezpečnostné zariadenia, vetracie otvory a skriňu motora čo najďalej od nečistôt a prachu. Zariadenie utrite čistou handričkou alebo ho vyfúknite stlačeným vzduchom pri nízkom tlaku
- Odporúča sa, aby ste zariadenie po každom použití vyčistili.
- Zariadenie pravidelne čistite vlhkou handričkou a jemným mydlom. Nepoužívajte čistiace prostriedky alebo rozpúšťadlá; tieto by mohli napadnúť plastové časti zariadenia. Dbajte na to, aby do zariadenia nemohla vniknúť voda.

Údržba

Batériu nabíjajte pravidelne, napríklad raz za 6 mesiacov.

Opravy

Používajte iba príslušenstvo a náhradné diely odporúčané výrobcom. V prípade, že zariadenie napriek niekoľkým kontrolám kvality a vašej údržbe zlyhá, nechajte ho opraviť len autorizovaným elektrikárom.

Ochrana životného prostredia

Elektrické zariadenia na konci životnosti sa nesmú umiestňovať do domového odpadu.